

447MHz 스위벨 안테나

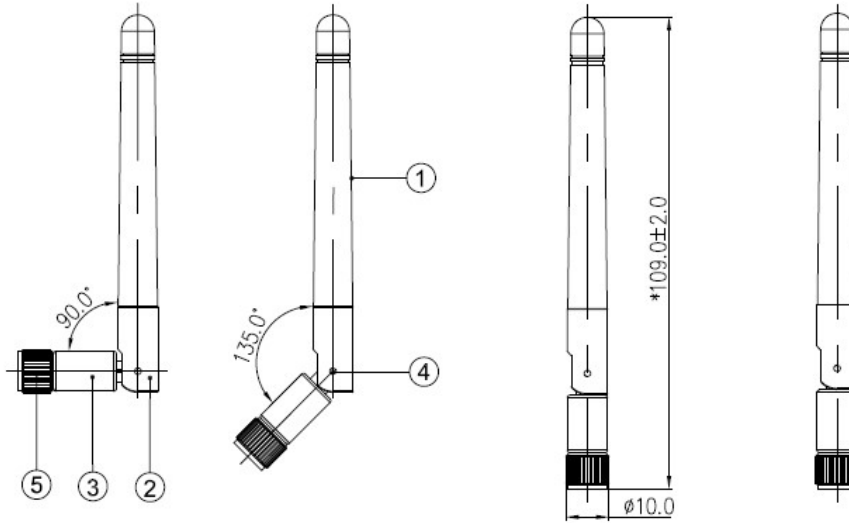


모델 : AN447

규격

주파수	447MHz
임피던스	50ohm
VSWR	2.0 이하
이득	0 dBi
최대출력	30W
Polarization	수직
방사패턴	옴니
터미널	SMA-수 (회전:180 도, 꺾임:90~180 도)
피복재질	폴리우레탄
피복색상	검정
높이	109+/-2 mm
용도	소출력 무선리모콘, 무선데이터

도면



5	R-SMA260-ZC8MNANT	SMA Male	Cu	Eletrodepositlon
4	R-AN01-1213Z	Pin	POM	Black
3	R-AN57-01	Body3	PC	Black
2	R-AN57-02	Body2	PC	Black
1	R-AN57-03	Body1	TPE	Black
NO.	Part Number	Description	Material	Finish

단위 : mm